

- | | | |
|----------|--------------------------|--------------------|
| 1 | 2XSES00015
2XSES00016 | Weiß
Nature-Oak |
| 2 | 2XUTS00000
2XUTS00001 | Weiß
Nature-Oak |
| 3 | 2XFTM84471 | Alu |
| 4 | 2XRWS00002 | Silber |
| 5 | 4GEL859930 | Glas |



<https://quefairedemesdechets.fr>



Raccolta differenziata
Verifica le disposizioni del tuo Comune

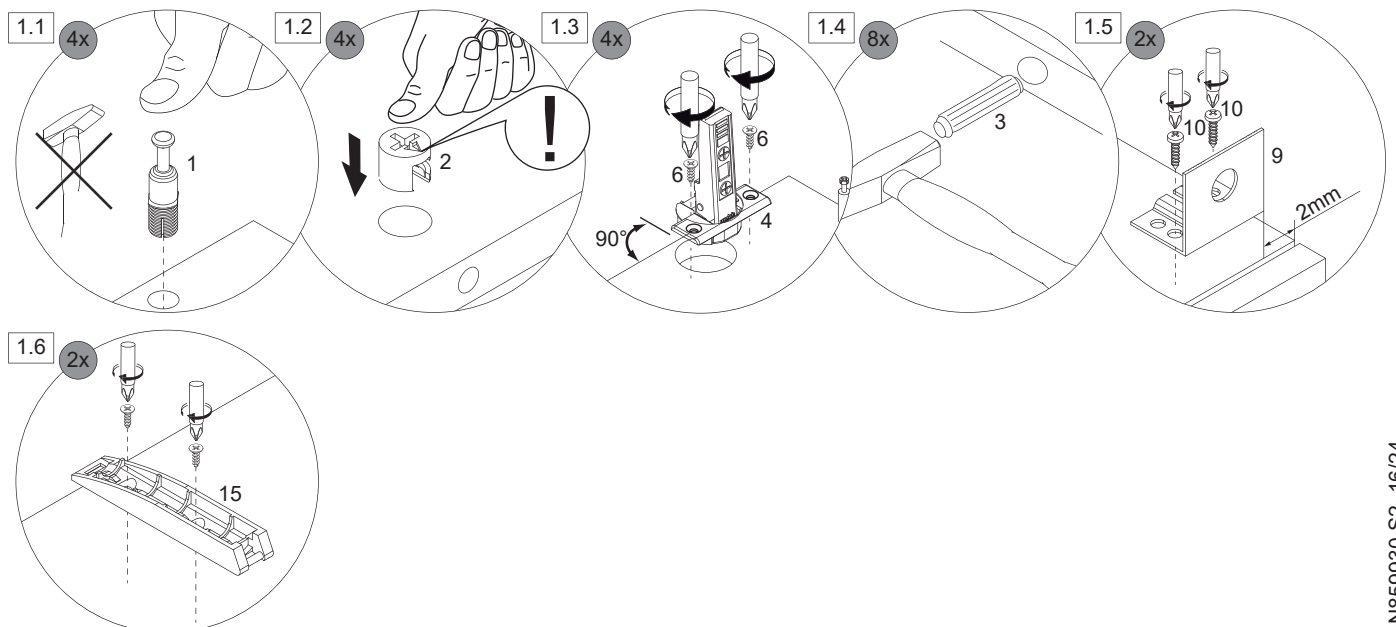
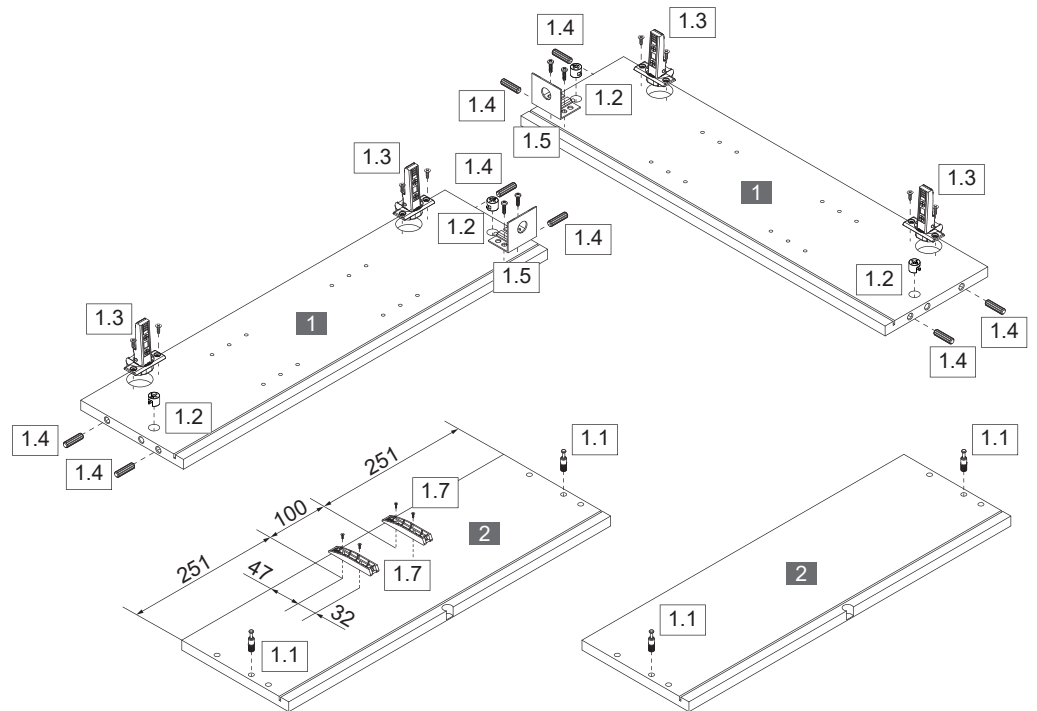
Fackelmann GmbH + Co. KG
Sebastian-Fackelmann-Str. 6
91217 Hersbruck • Deutschland
FAX: 09151/811-294
Servicetelefon: 09151/811-206
servicebm@fackelmann.de
www.fackelmann.com

Alle Maßangaben sind ca.-Maße und können geringfügig abweichen.
All measurements are approximate and may vary slightly.

1 4BB1500003	2 4BB1515000	3 Ø8x30mm 4BD008X300	4 4BB1073502	5 H2 4BB3710702	6 Ø3,5x13mm 4SK3.5X130	7 4SL2872810	8 Ø20mm 4BB0020001 Weiß 4BB0020005 Nature-Oak
4 x	4 x	8 x	4 x	4 x	8 x	8 x	4 x

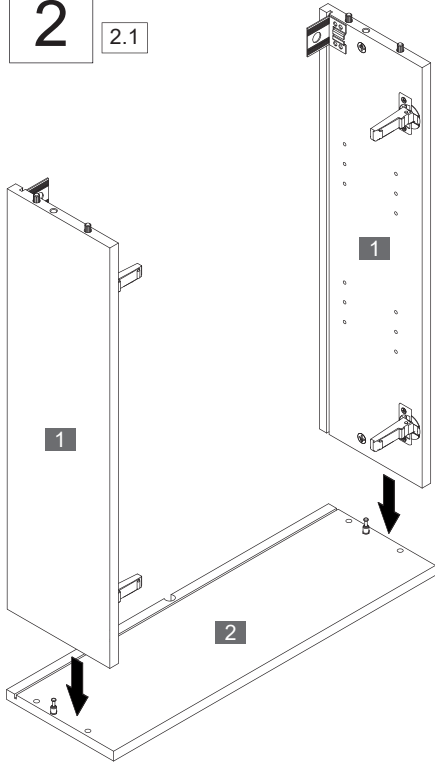
9 Weiß 4BB8430000	10 Ø4,0x15mm 4RK4.0X150	11 Ø5,0x60mm 4RK5.0X601	12 4BB8430003	13 Ø8mm 4BD8000000	14 4XBB800010	15 4BB0846004
2 x	4 x	2 x	2 x	2 x	1 x	2 x

1



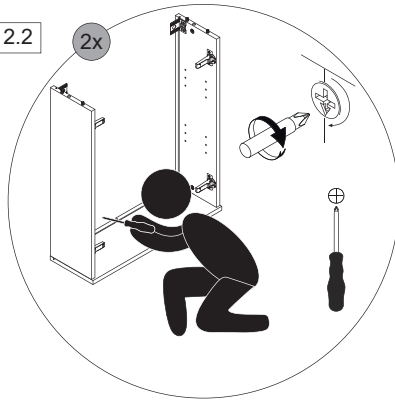
2

2.1

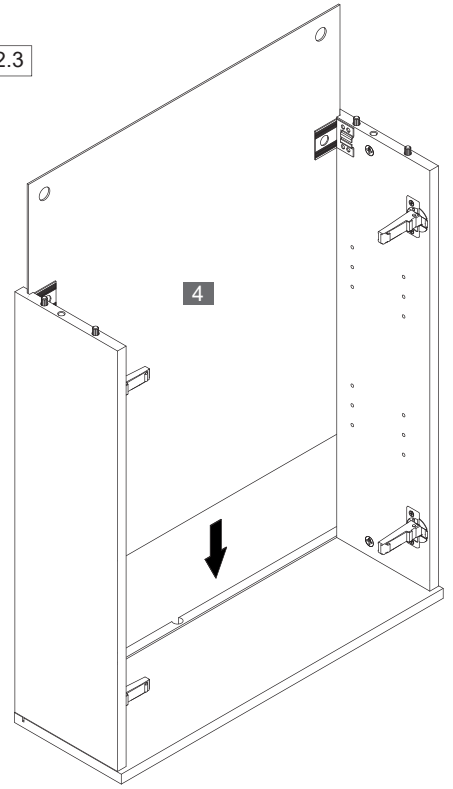


2.2

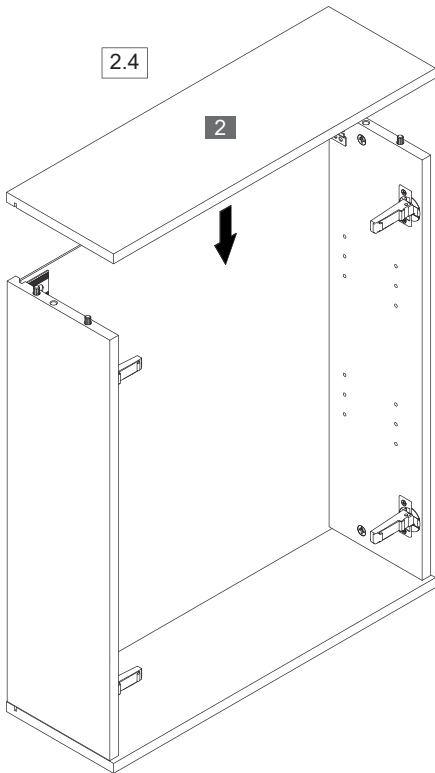
2x



2.3

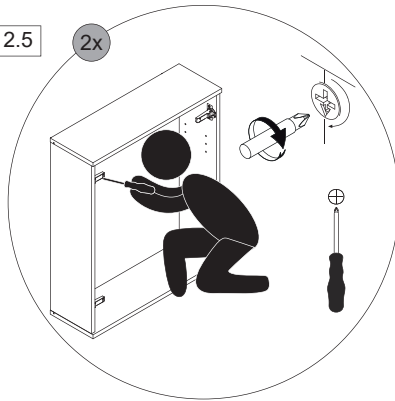


2.4

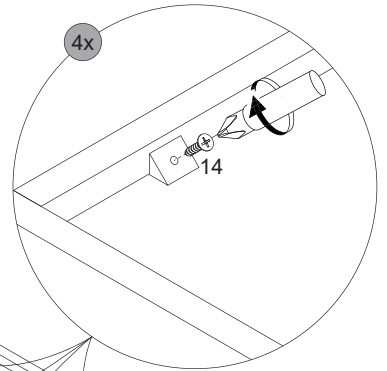


2.5

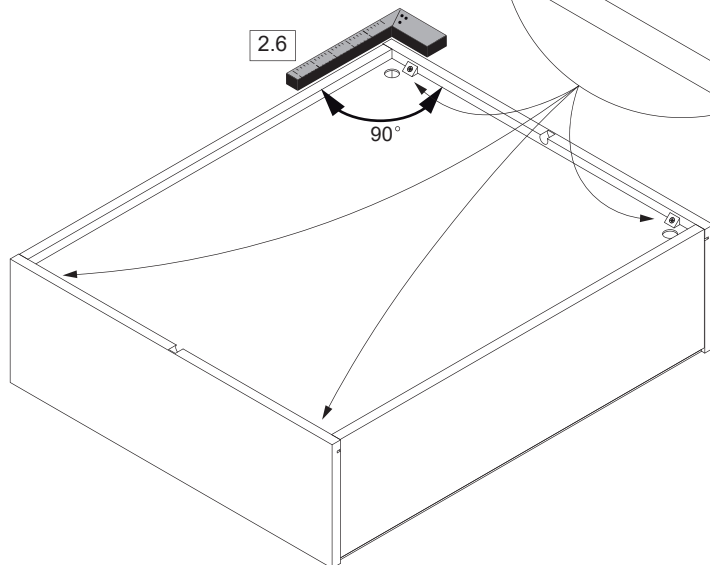
2x



4x

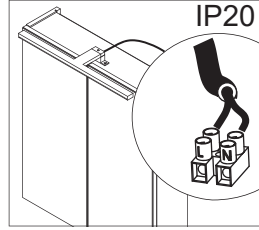


2.6





Optional: Aufsatzleuchte 230V
Option: Top light 230V



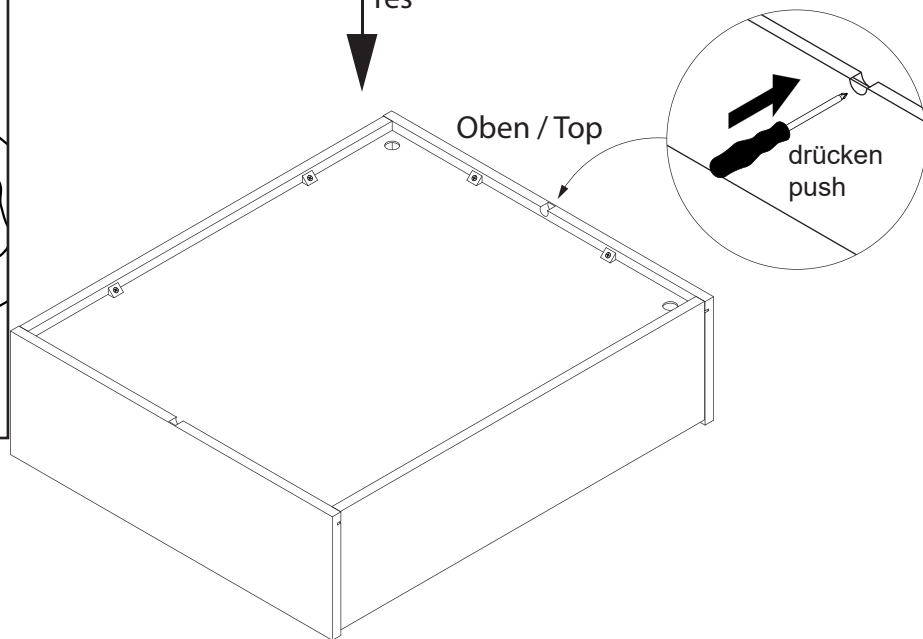
VDE 0100-701 !
IEC 60364-7-701 !



Nein / No
Nächste Seite /
Next page



Ja /
Yes



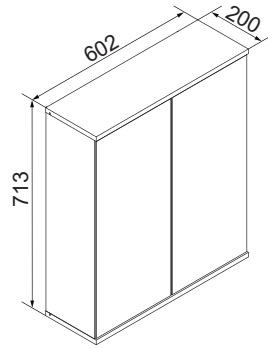
Oben / Top

drücken
push

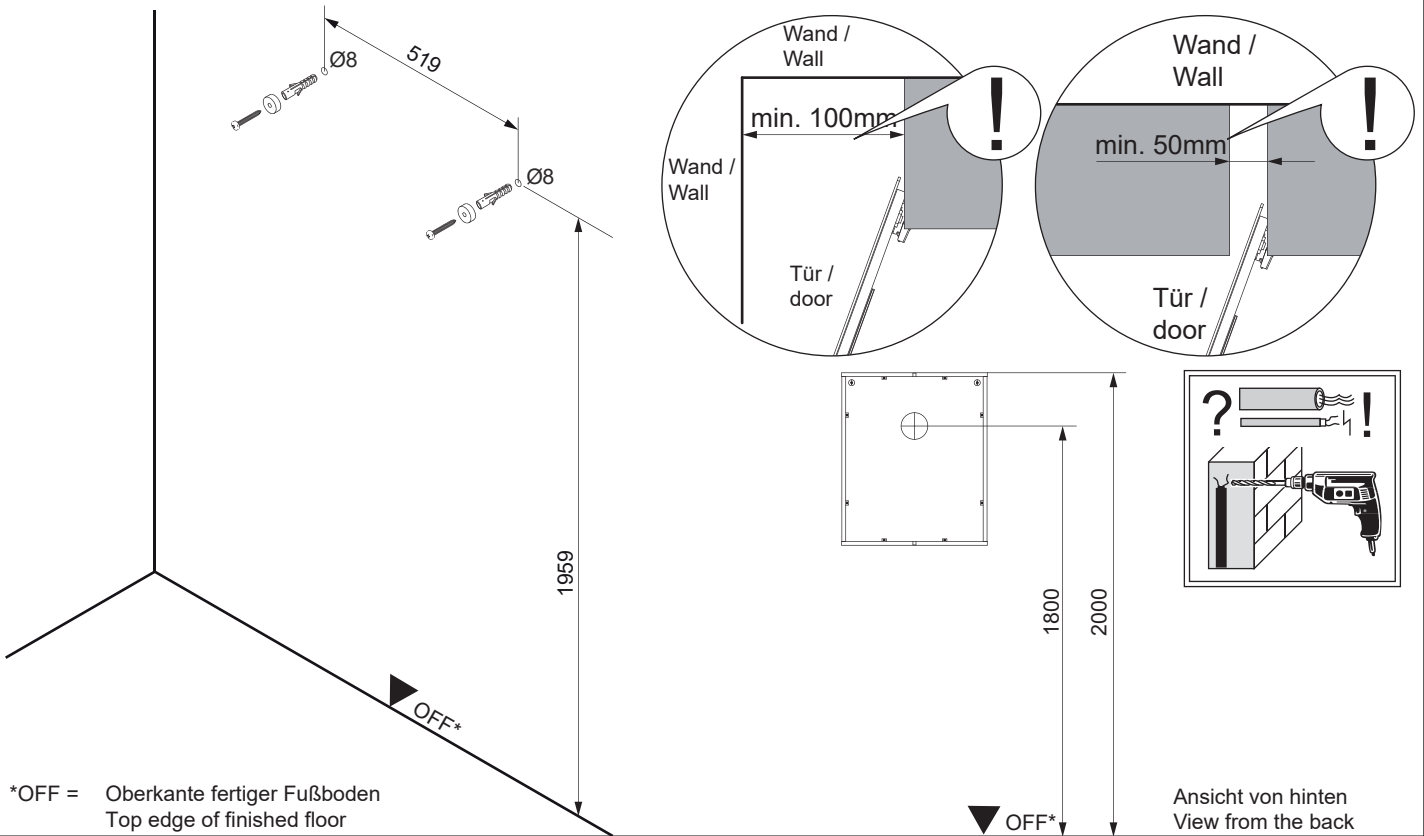


Bitte Anleitung 5MAN843740 beachten/
Please note instruction sheet 5MAN843740

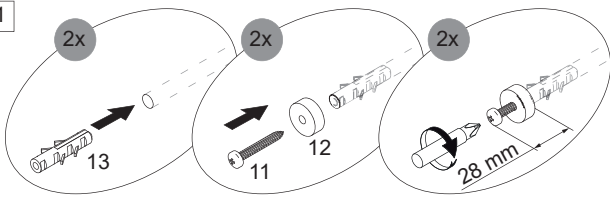
3



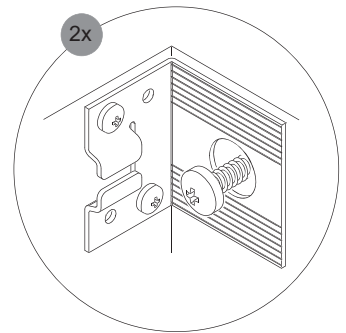
! Alle Maße sind in Millimetern angegeben, unverbindlich, vor Ort zu prüfen und stellen nur eine Empfehlung dar. Änderungen vorbehalten.
 All dimensions are given in millimeters, without obligation, to be checked on site and represent only a recommendation. Subject to change.



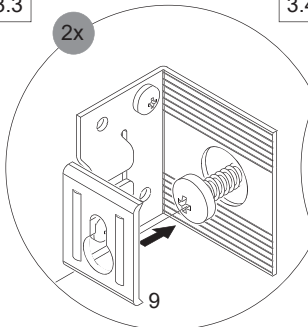
3.1



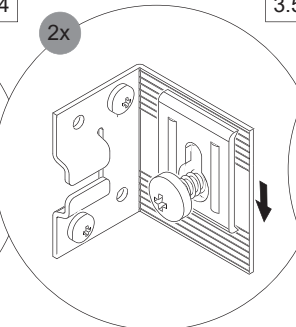
3.2



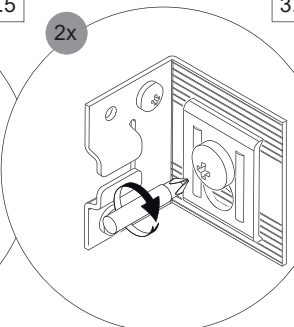
3.3



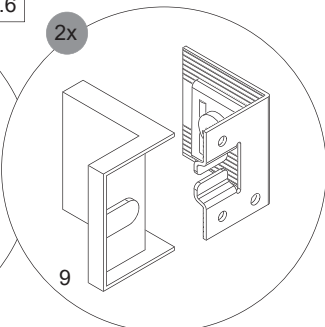
3.4



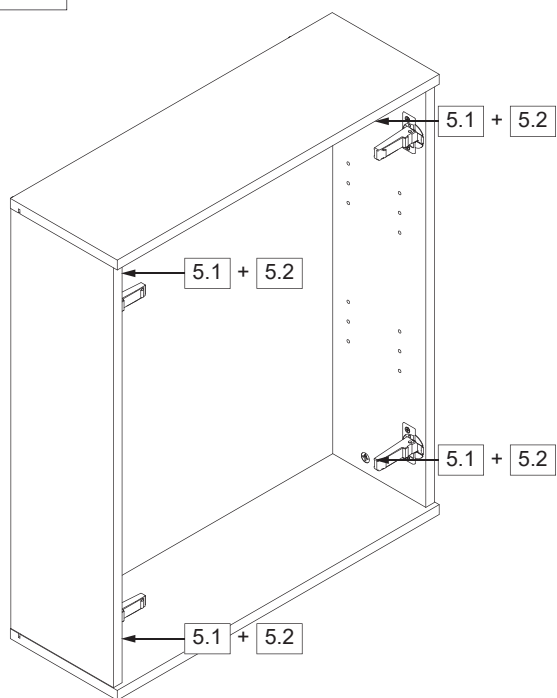
3.5



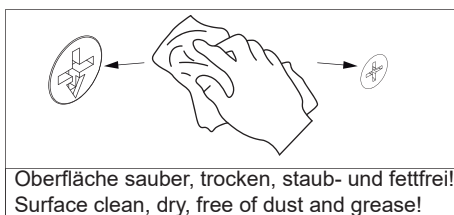
3.6



5

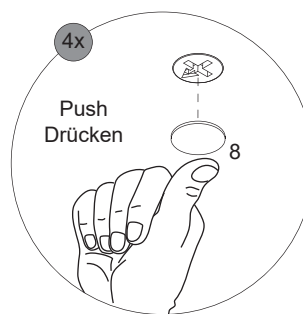


5.1



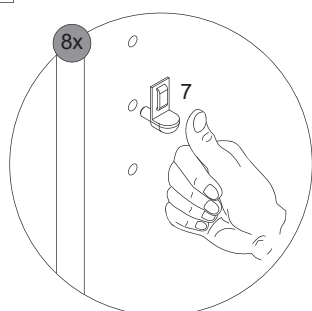
Oberfläche sauber, trocken, staub- und fettfrei!
Surface clean, dry, free of dust and grease!

5.2

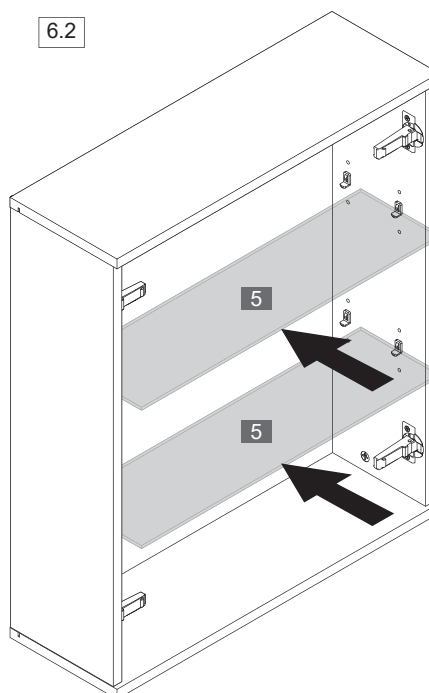


6

6.1

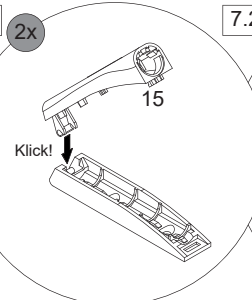


6.2

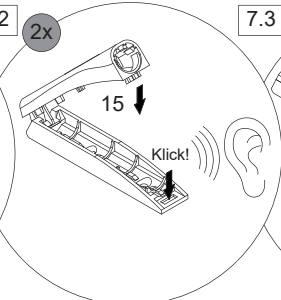


7

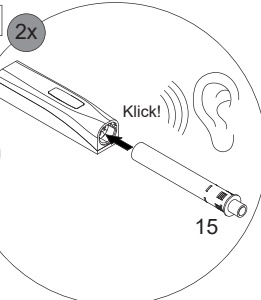
7.1



7.2



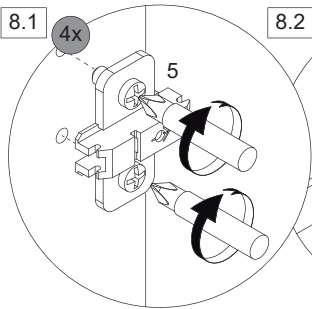
7.3



8

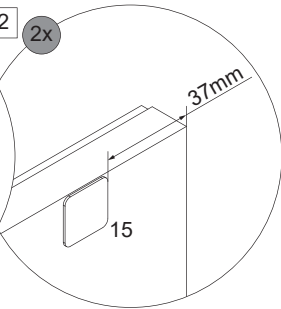
8.1

4x



8.2

2x



8.3

