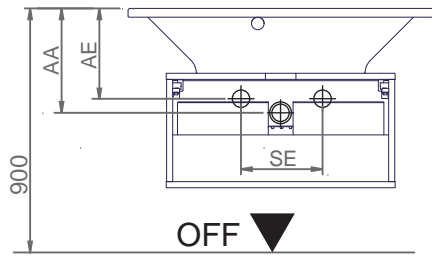
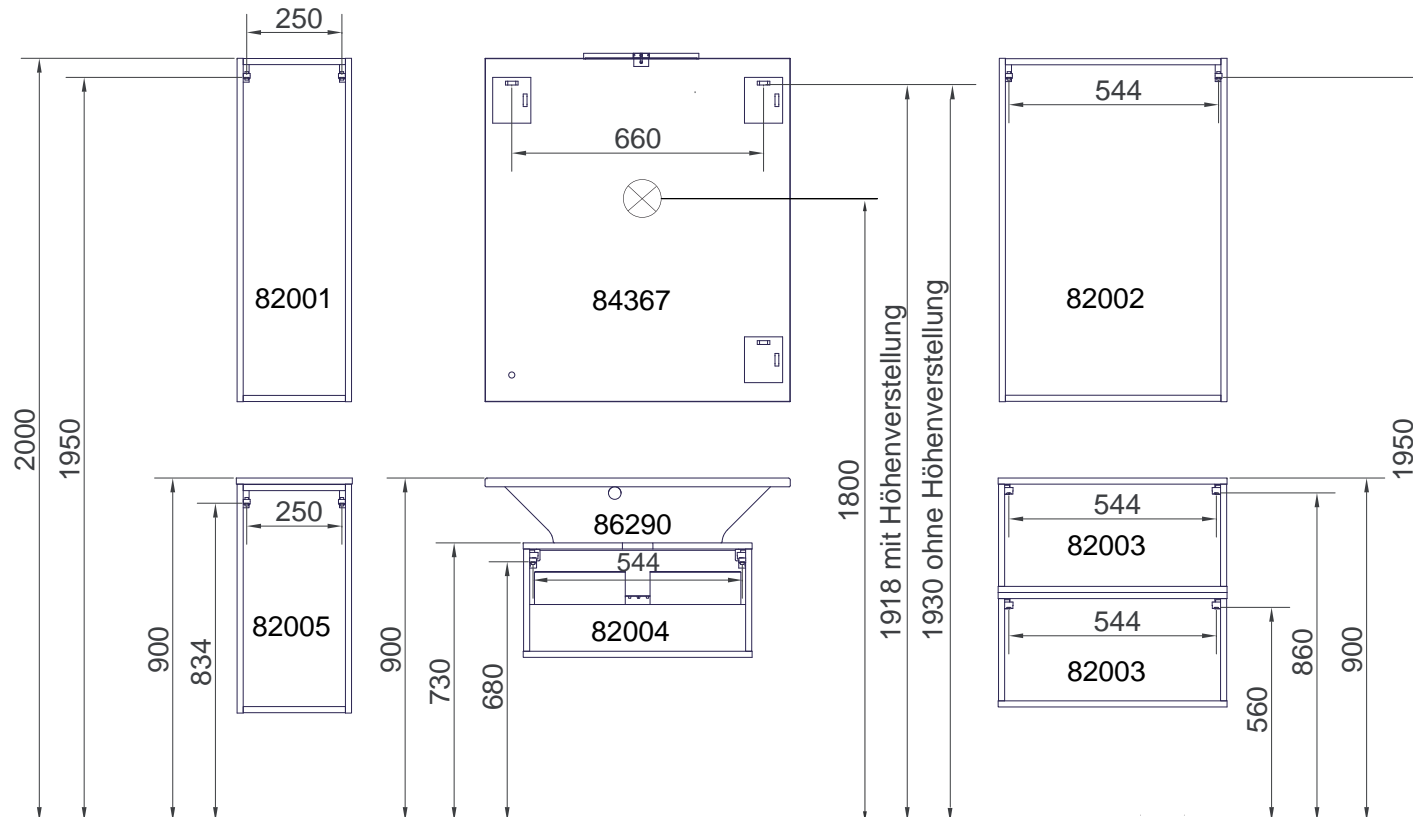


Wasseranschluss



Becken-Nr.	AA	AE	SE
86290	275 - 295	225 - 245	150 - 330
83003	250 - 270	200 - 220	150 - 330

AA = Abstand Ablauf
 AE = Abstand Eckventile
 SE = Seitlicher Abstand Eckventile
 OFF = Oberkante fertiger Fußboden



OFF ▼

CANDIA Bohrmaße S1/3
 02.07.2015 chbe

Ansicht von hinten

acandia.ai

Maßangaben in mm.

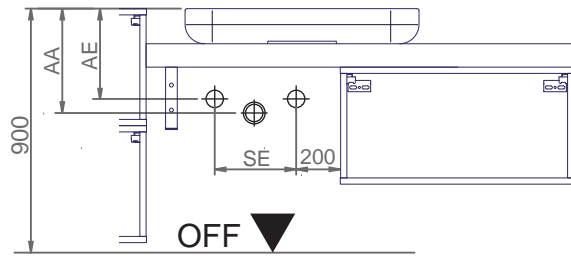
Änderungen vorbehalten.

Die vorgegebenen Maße sind unverbindlich, vor Ort zu prüfen und stellen nur eine Empfehlung dar.

FACKELMANN GmbH + Co. KG

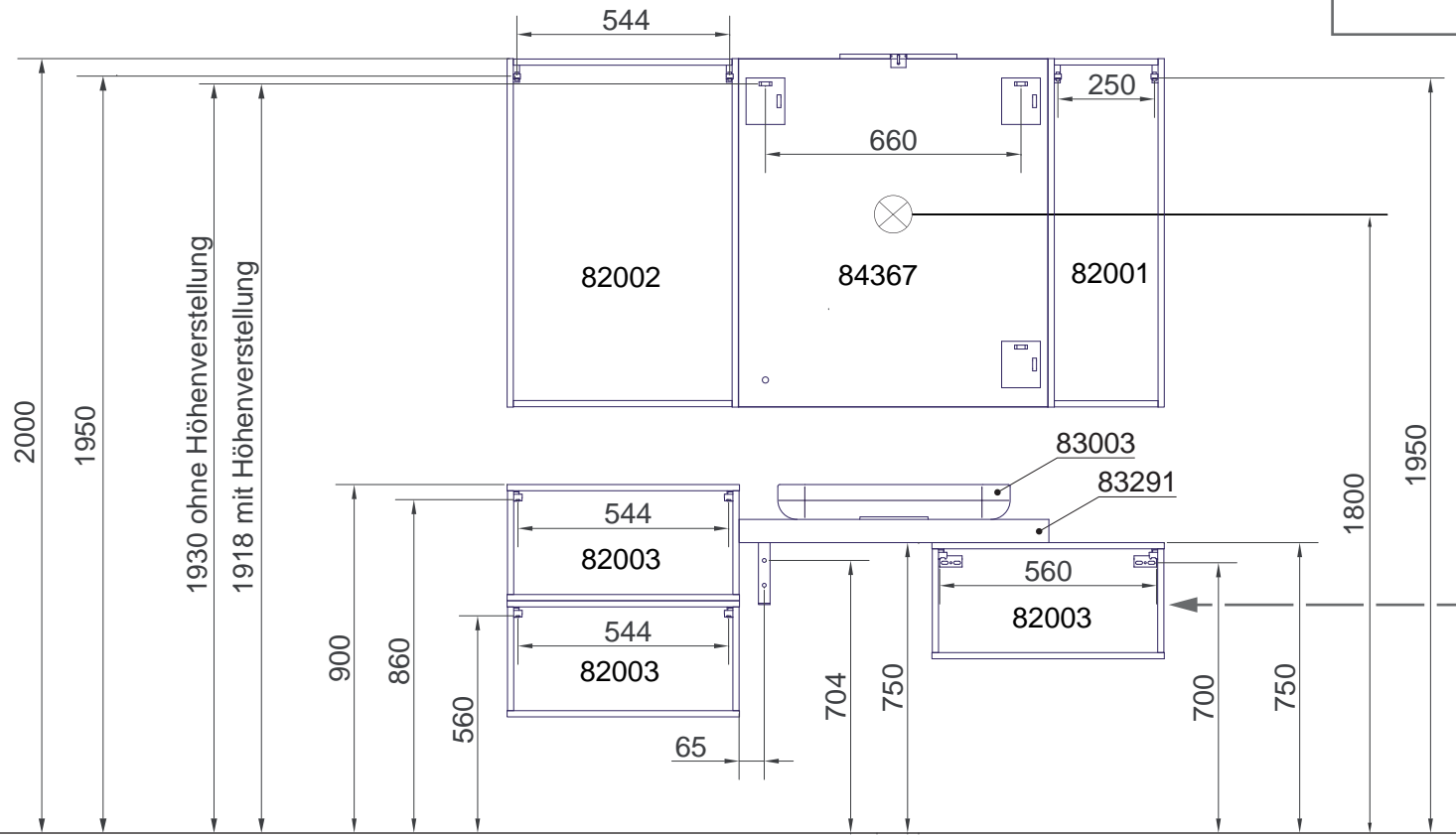
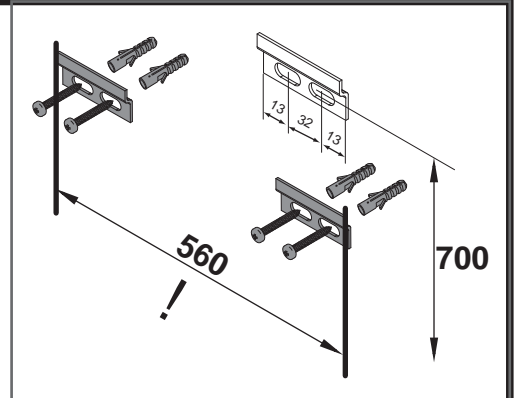
Sebastian-Fackelmann-Str. 6
 91217 Hersbruck • Deutschland
 Tel.: 09151/811-0 • FAX: 09151/811-294
 Servicetelefon: 09151/811-206
 www.fackelmann.de

Wasseranschluss



Becken-Nr.	AA	AE	SE
83003	270 - 350	220 - 300	150 - 330

AA = Abstand Ablauf
 AE = Abstand Eckventile
 SE = Seitlicher Abstand Eckventile
 OFF = Oberkante fertiger Fußboden



OFF ▼

CANDIA Bohrmaße S2/3
 02.07.2015 chbe

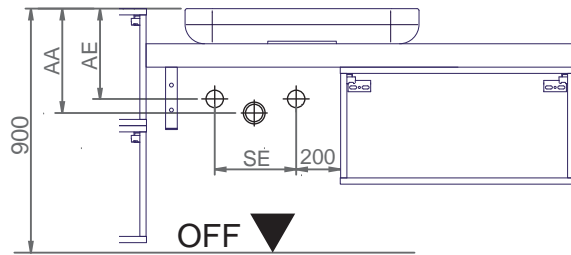
Ansicht von hinten

acandia.ai

Maßangaben in mm.
 Änderungen vorbehalten.
 Die vorgegebenen Maße sind unverbindlich, vor Ort zu prüfen und stellen nur eine Empfehlung dar.

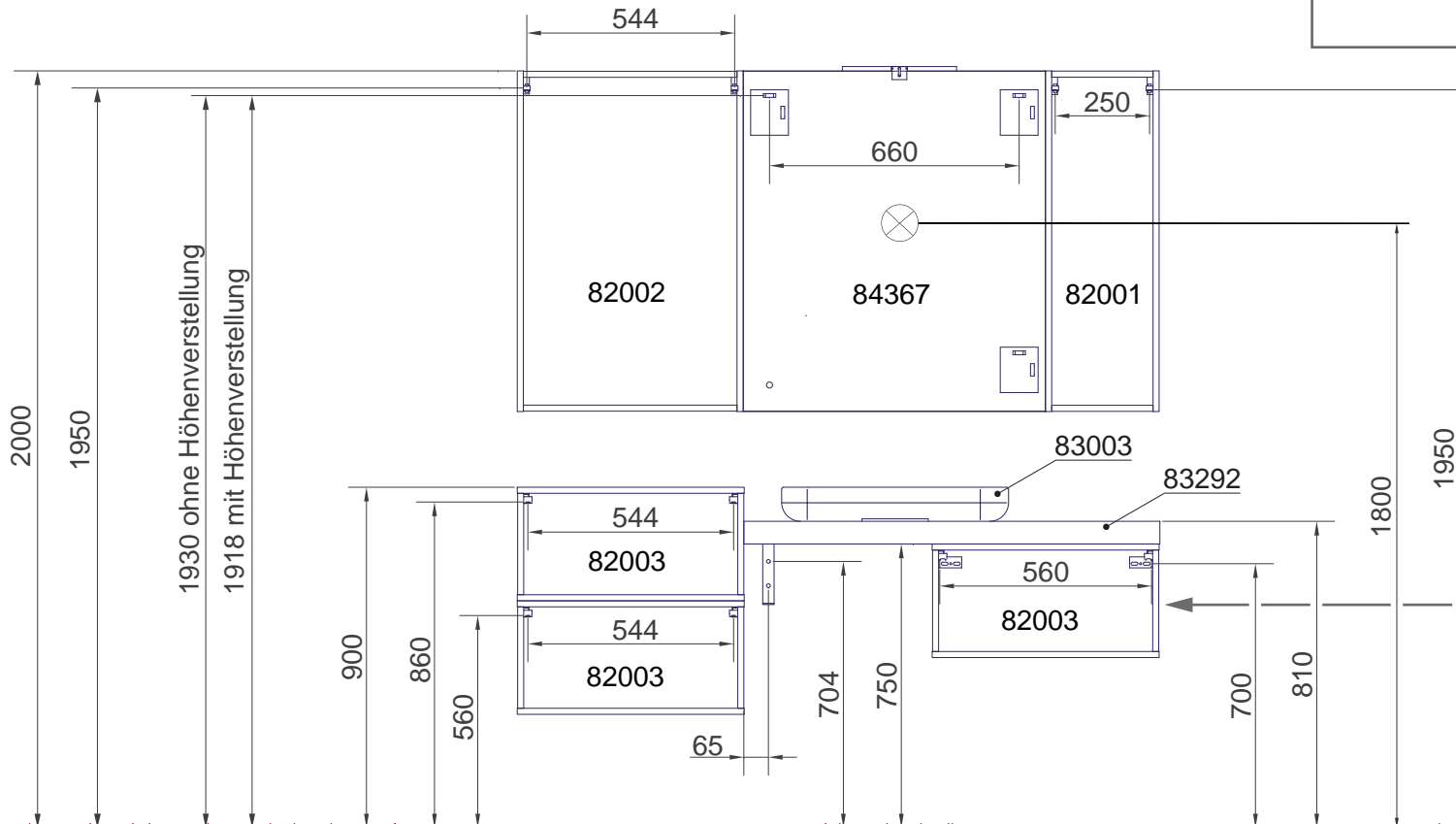
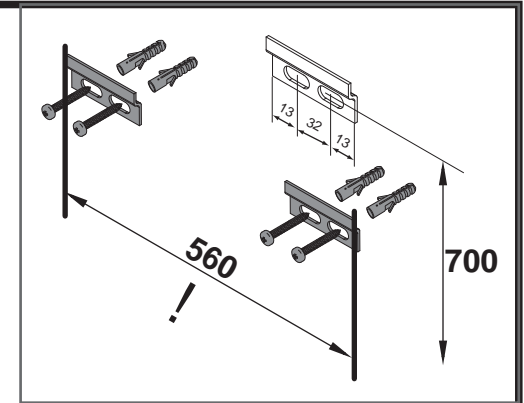
FACKELMANN GmbH + Co. KG
 Sebastian-Fackelmann-Str. 6
 91217 Hersbruck • Deutschland
 Tel.: 09151/811-0 • FAX: 09151/811-294
 Servicetelefon: 09151/811-206
 www.fackelmann.de

Wasseranschluss



Becken-Nr.	AA	AE	SE
83003	270 - 350	220 - 300	150 - 330

AA = Abstand Ablauf
 AE = Abstand Eckventile
 SE = Seitlicher Abstand Eckventile
 OFF = Oberkante fertiger Fußboden



OFF ▼

CANDIA Bohrmaße S3/3
 02.07.2015 chbe

Ansicht von hinten

acandia.ai

Maßangaben in mm.

Änderungen vorbehalten.

Die vorgegebenen Maße sind unverbindlich, vor Ort zu prüfen und stellen nur eine Empfehlung dar.

FACKELMANN GmbH + Co. KG

Sebastian-Fackelmann-Str. 6
 91217 Hersbruck • Deutschland
 Tel.: 09151/811-0 • FAX: 09151/811-294
 Servicetelefon: 09151/811-206
 www.fackelmann.de