

- 1** 2XSE842633    Weiß  
2XSE833672    Nature-Oak
- 2** 2XFTM00004    Weiß  
2XFTM00005    Nature-Oak
- 3** 2XAPM00000    Weiß  
2XAPM00001    Nature Oak
- 4** 2XQU829339    Silber
- 5** 2XRWM00002    Silber
- 6** 4GEL923000    Glas

Alle Maßangaben sind ca.-Maße und können geringfügig abweichen.  
 All measurements are approximate and may vary slightly.  
 Alle Abbildungen Türanschlag rechts  
 All illustrations door hinge right.  
 Türanschlag links oder rechts möglich.  
 Door hinges left or right possible.

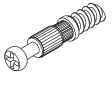
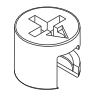
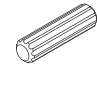
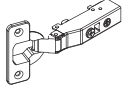
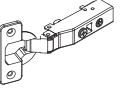
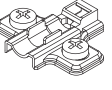





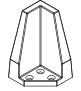

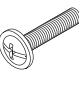

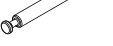

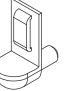
<https://quefairedemesdechets.fr>




Raccolta differenziata  
 Verifica le disposizioni del tuo Comune

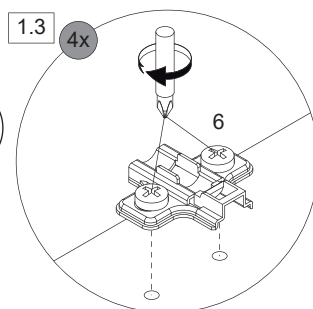
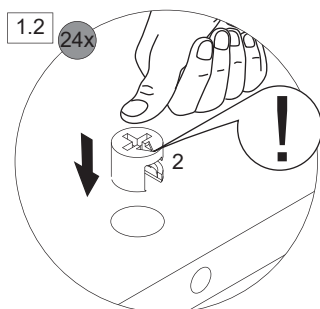
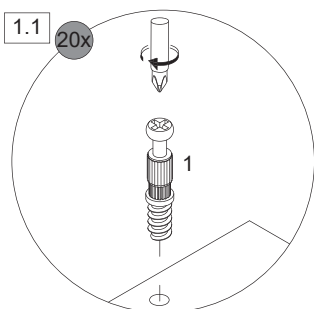
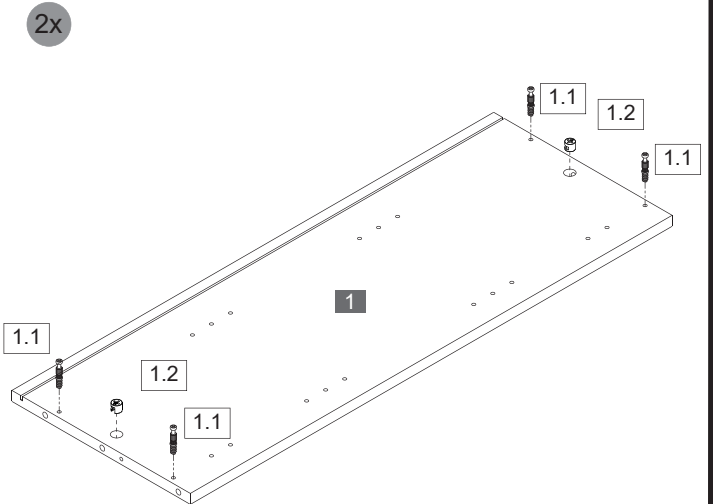
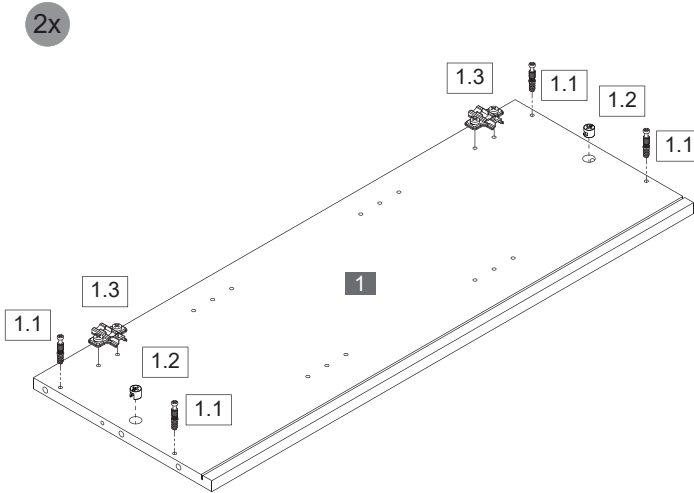
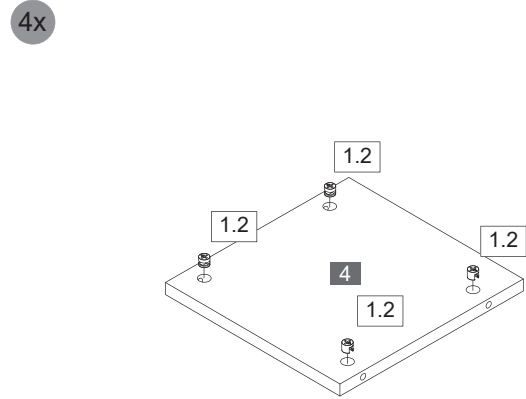
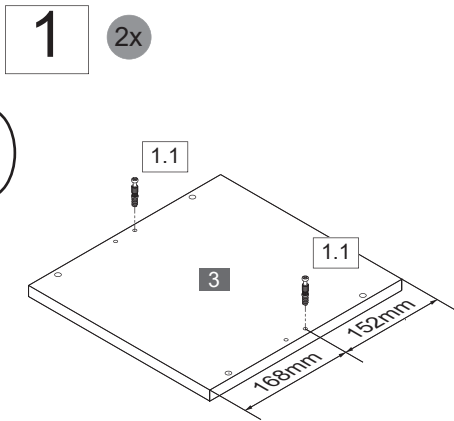
Fackelmann GmbH + Co. KG  
 Sebastian-Fackelmann-Str. 6  
 91217 Hersbruck • Deutschland  
 FAX: 09151/811-294  
 Servicetelefon: 09151/811-206  
 servicebm@fackelmann.de  
 www.fackelmann.com

|  |  |   |  |   |   |   |   |
|--|--|---|--|---|---|---|---|
| 1<br><br>4BB1500001 | 2<br><br>4BB1515000 | 3<br><br>Ø8x30mm<br>4BD008X300 | 4<br><br>4BB3511002 | 5<br>Softclose<br><br>4BB3511003 | 6<br><br>4BB3711013 | 7<br><br>Ø3,5x13mm<br>4SK3.5X130 | 8<br><br>Ø10mm<br>4BB0010001 Weiß<br>4BB0010005 Nature-Oak |
| 20 x   | 24 x   | 12 x  | 2 x  | 2x  | 4 x   | 8 x   | 4 x   |

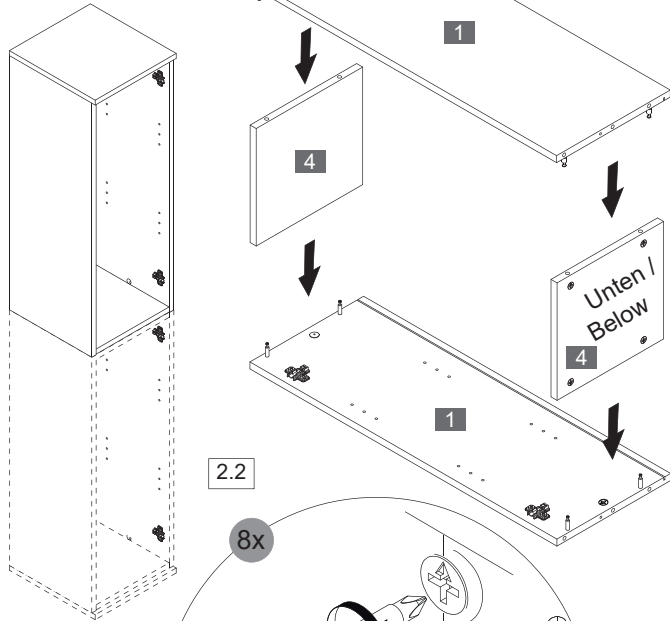
|   |  |  |  |  |   |  |   |
|---|--|--|--|--|---|--|---|
| 9<br><br>Ø20mm<br>4BB0020001 Weiß<br>4BB0020005 Nature-Oak | 10<br><br>Schwarz<br>2BB6161100 | 11<br><br>Ø4,0x20mm<br>4SK4.0X200 | 12<br><br>M4.0x23mm<br>4FKM4.0X23 | 13<br><br>Schwarz<br>4BB0859030 | 14<br><br>4BB1500040 | 15<br><br>Ø1,2x20mm<br>4XBN1.2X20 | 16<br><br>4SL2872810 |
| 8 x   | 4 x  | 12 x   | 4 x  | 2 x  | 2 x   | 20 x   | 16 x  |

17  
  
4XBB800001  
1 x

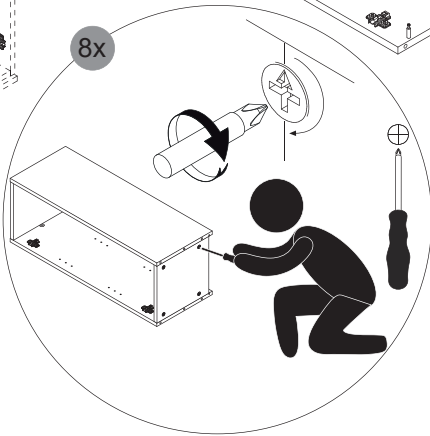
**!**



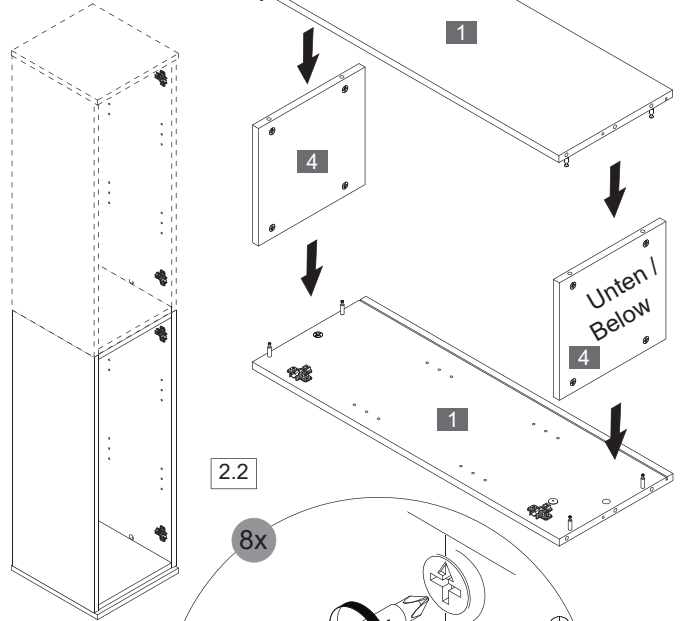
2A 2.1



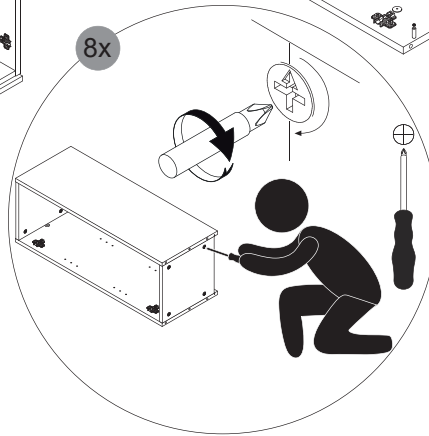
2.2



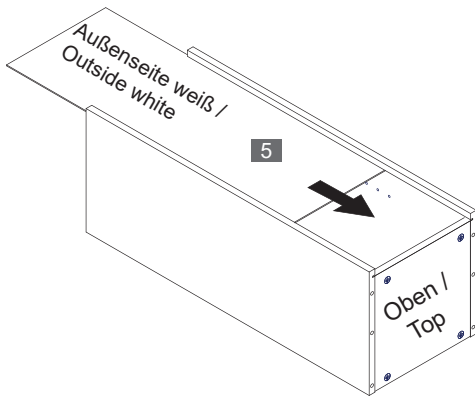
2B 2.1



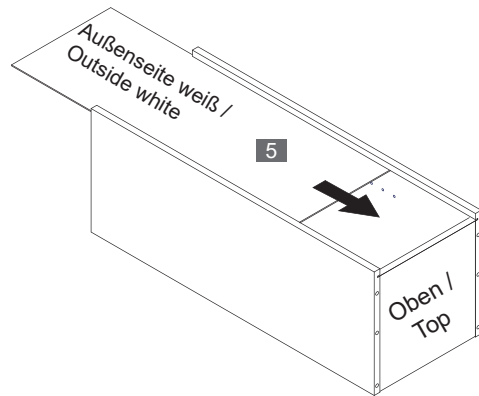
2.2



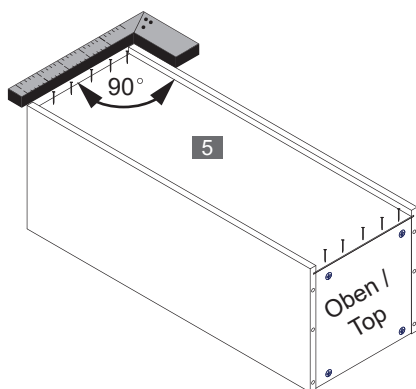
3A 3.1



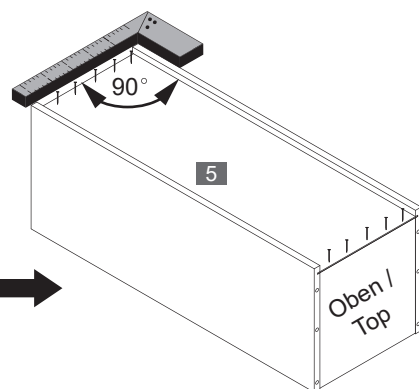
3B 3.1



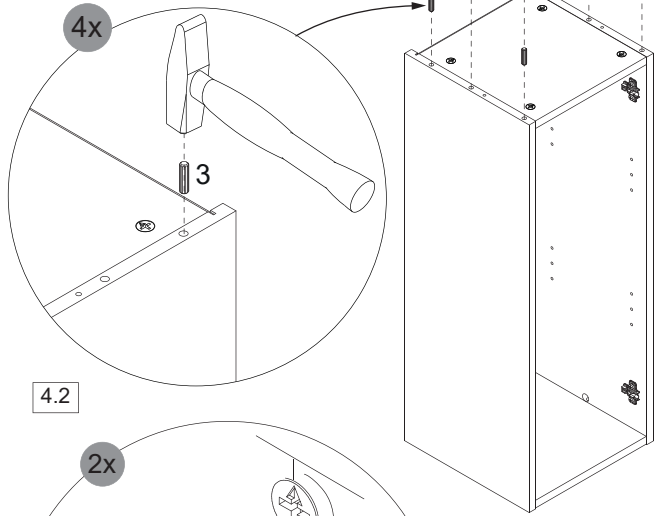
3.2



3.2



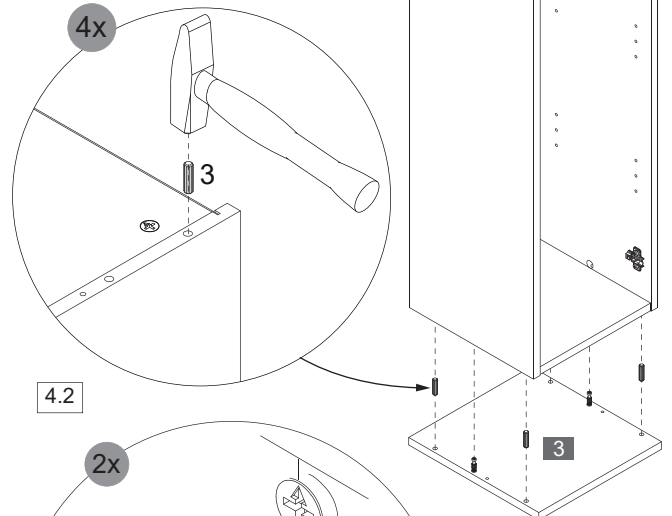
**4A** 4.1



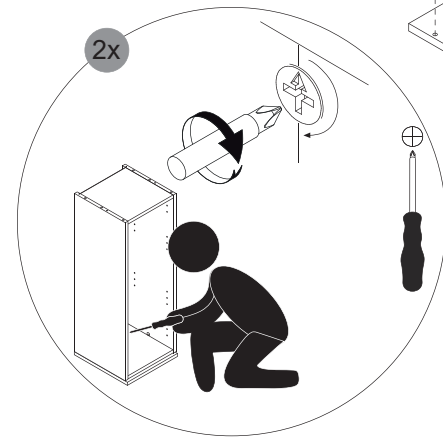
4.2



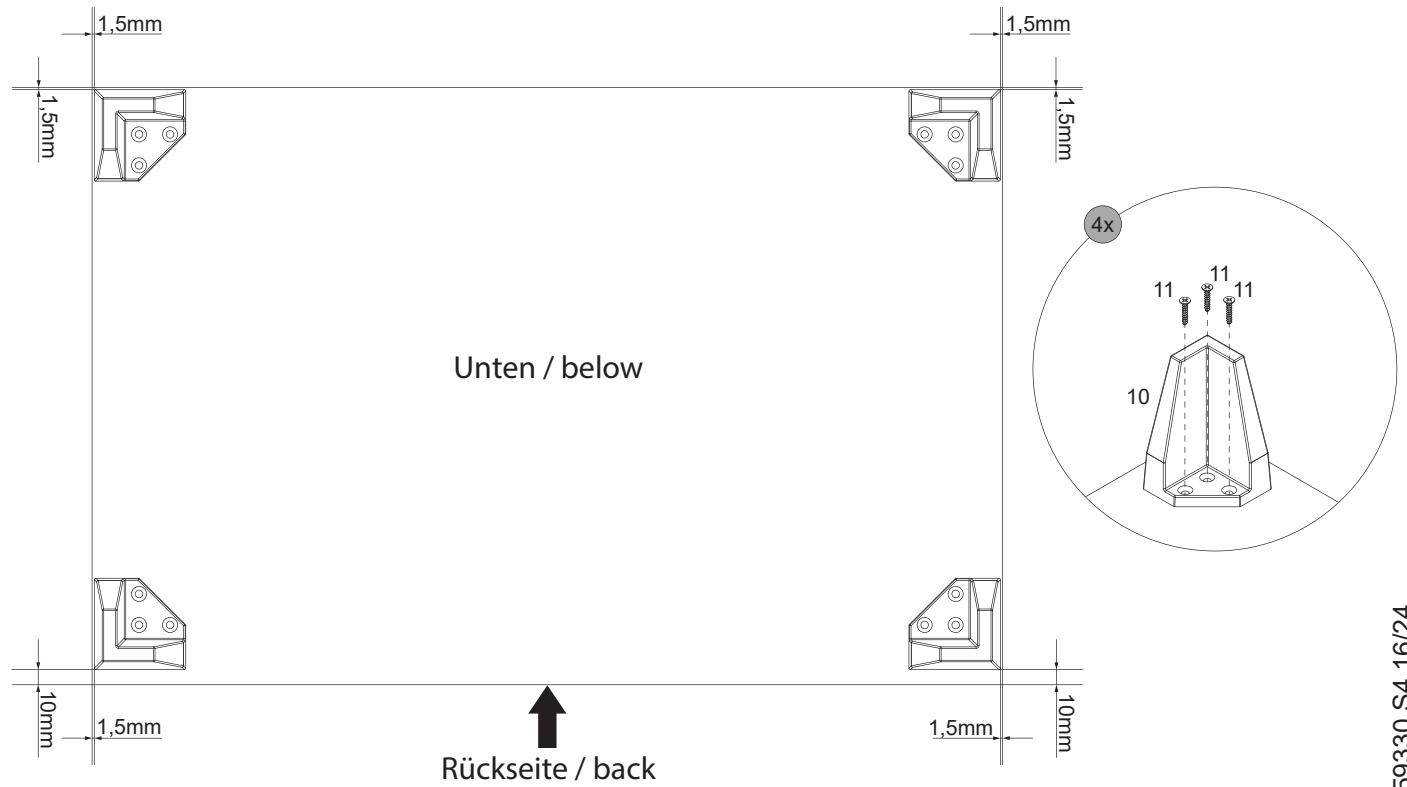
**4B** 4.1



4.2



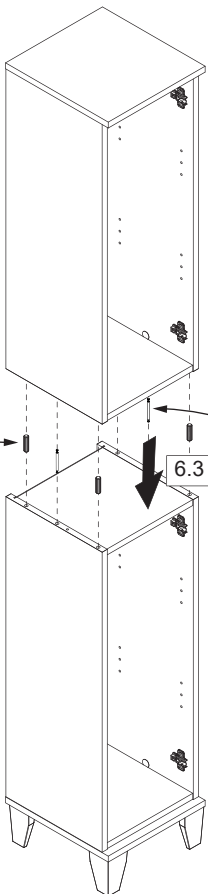
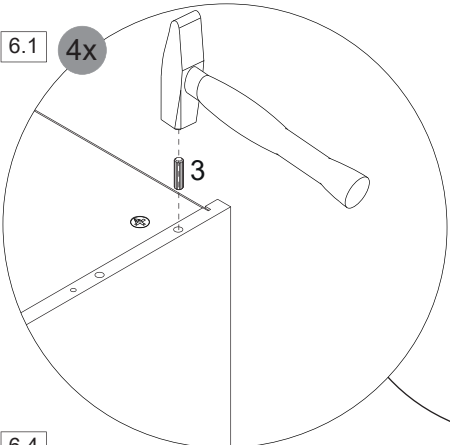
~~5A~~ 5B



6

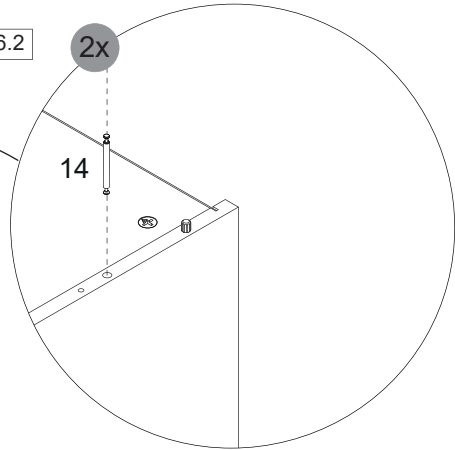
6.1

4x



6.2

2x



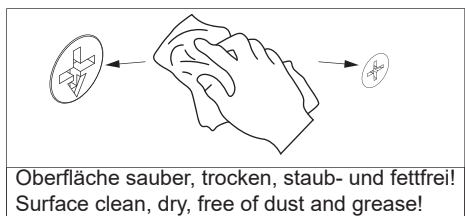
6.4

4x



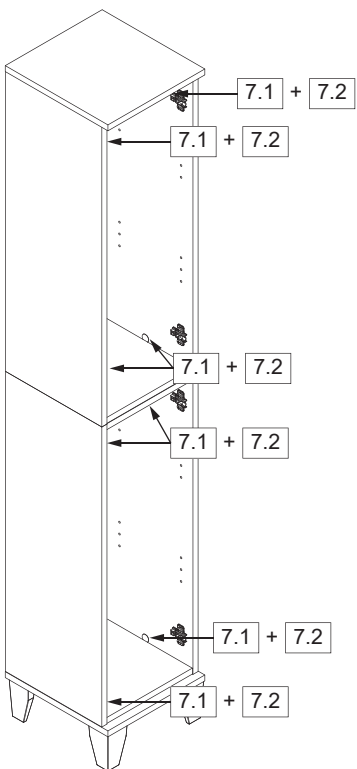
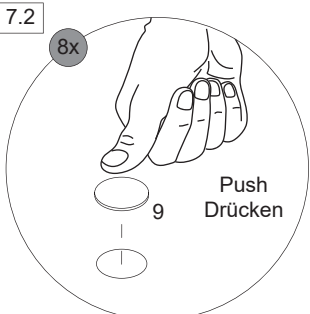
7

7.1



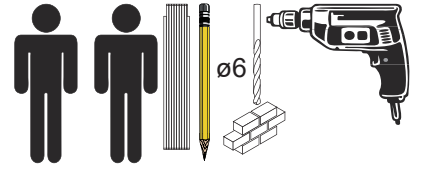
7.2

8x

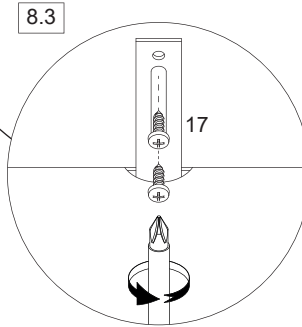
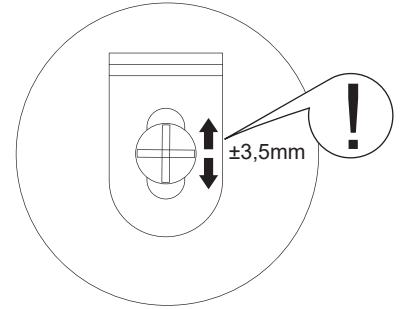
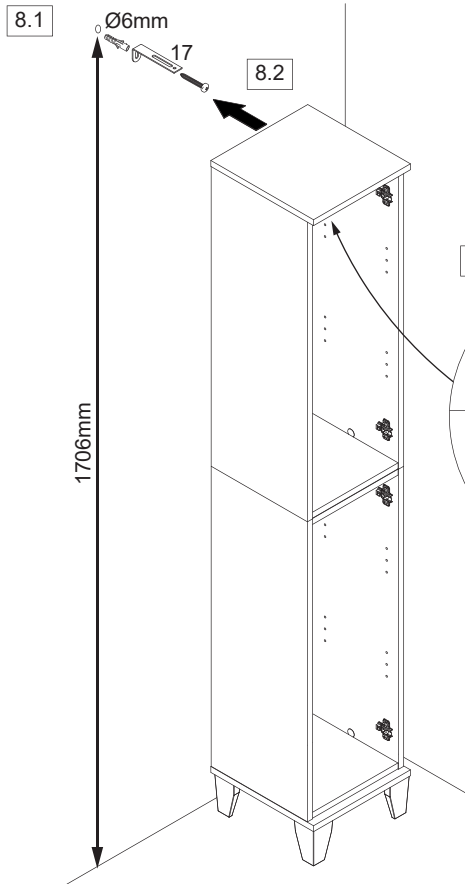
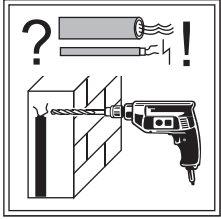




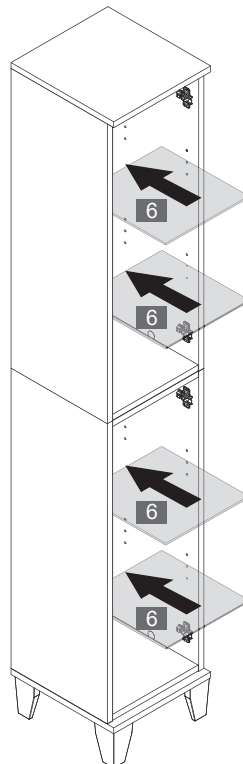
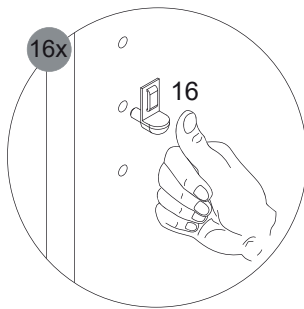
Wichtiger Montagehinweis zur Einhaltung der Norm EN 14749/  
Important Installation Note in compliance to the norm EN 14749



8

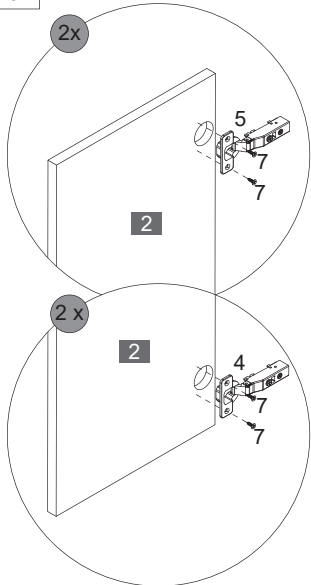


9

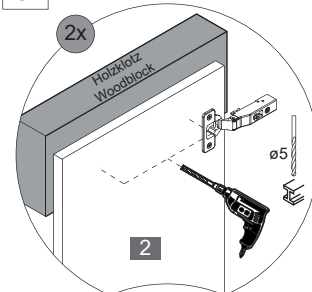


# 10

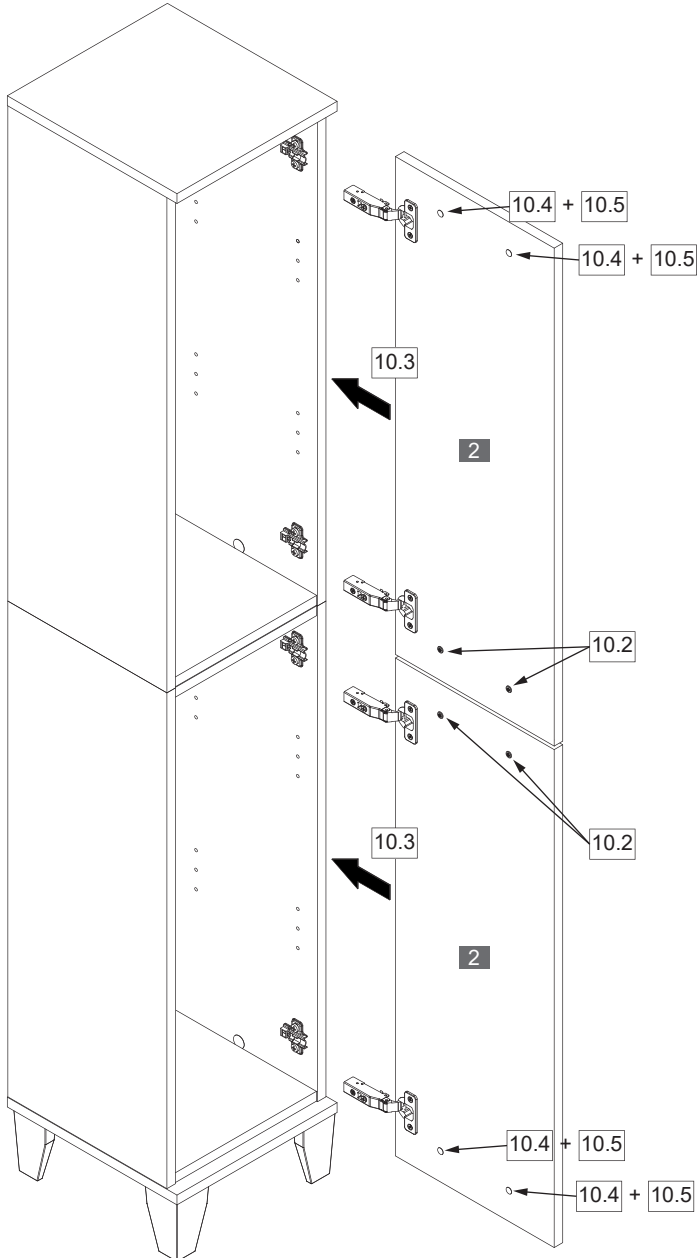
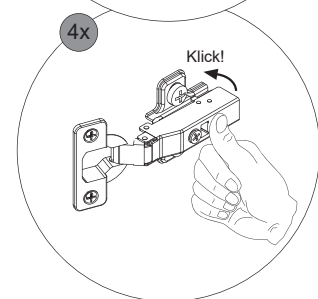
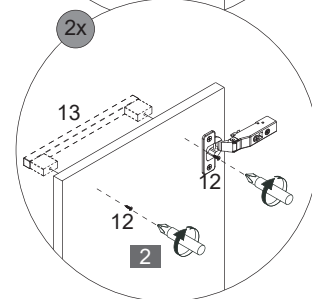
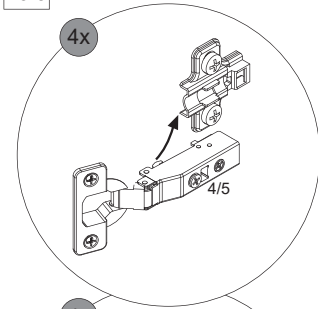
10.1



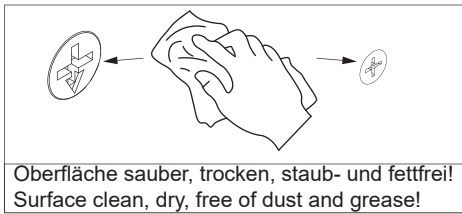
10.2



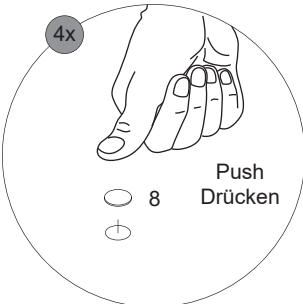
10.3



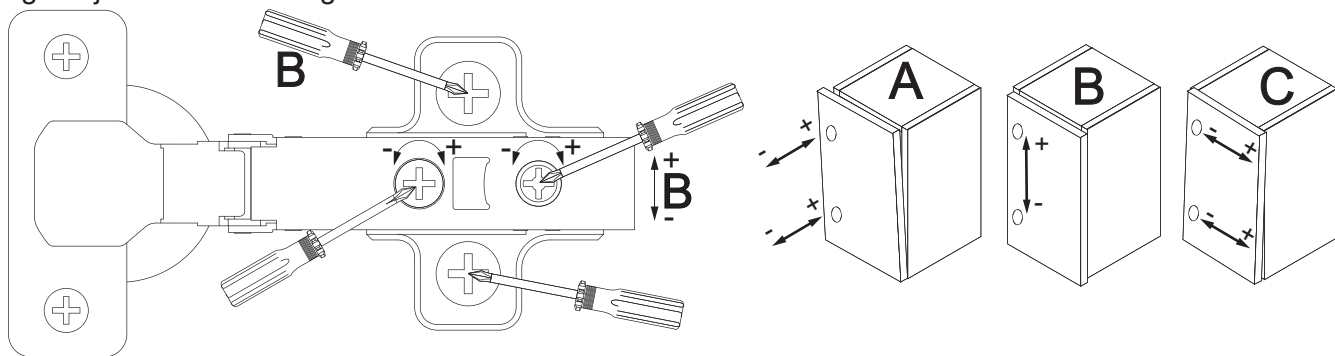
10.4



10.5



Scharniereinstellung Türanschlag links  
Hinge adjustment door left



Lösen der Scharniere  
Release of the hinges

