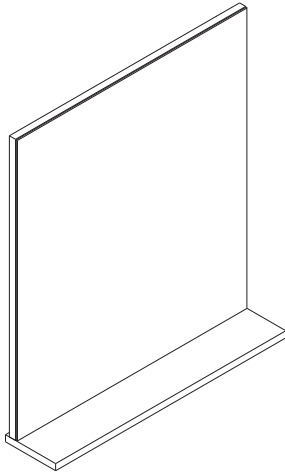
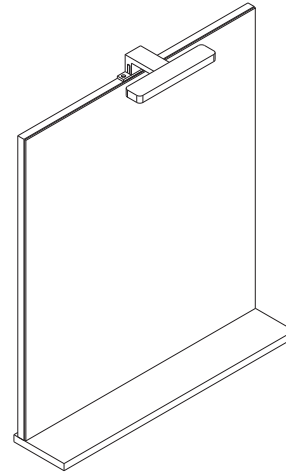
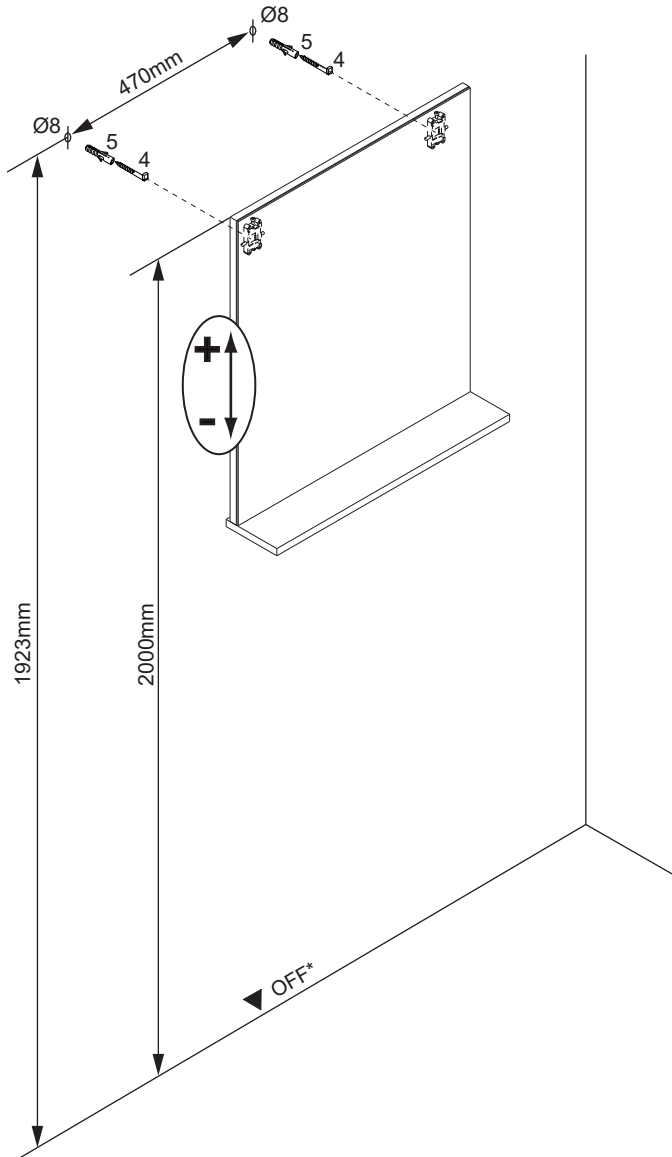
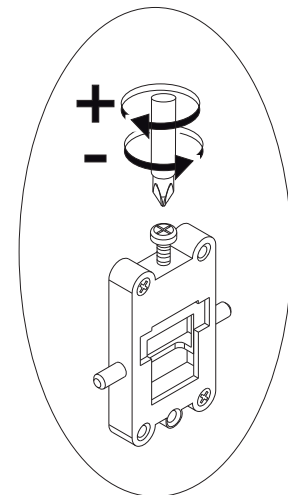
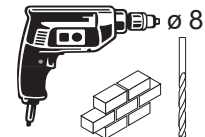
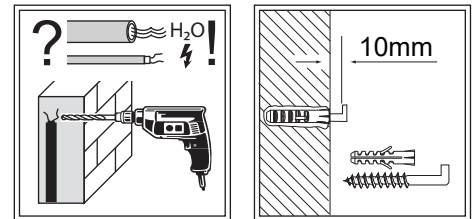
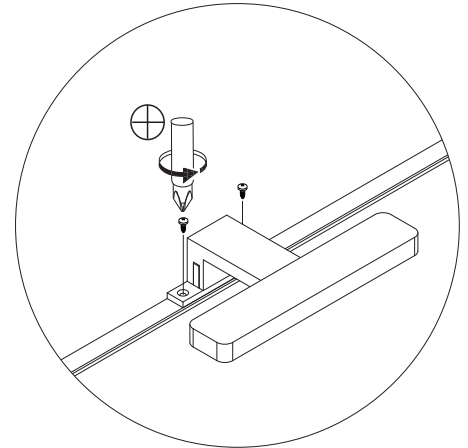
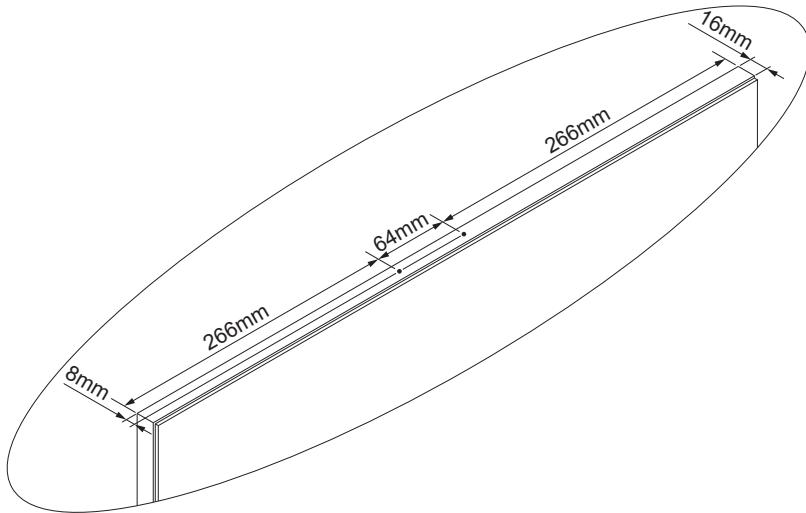
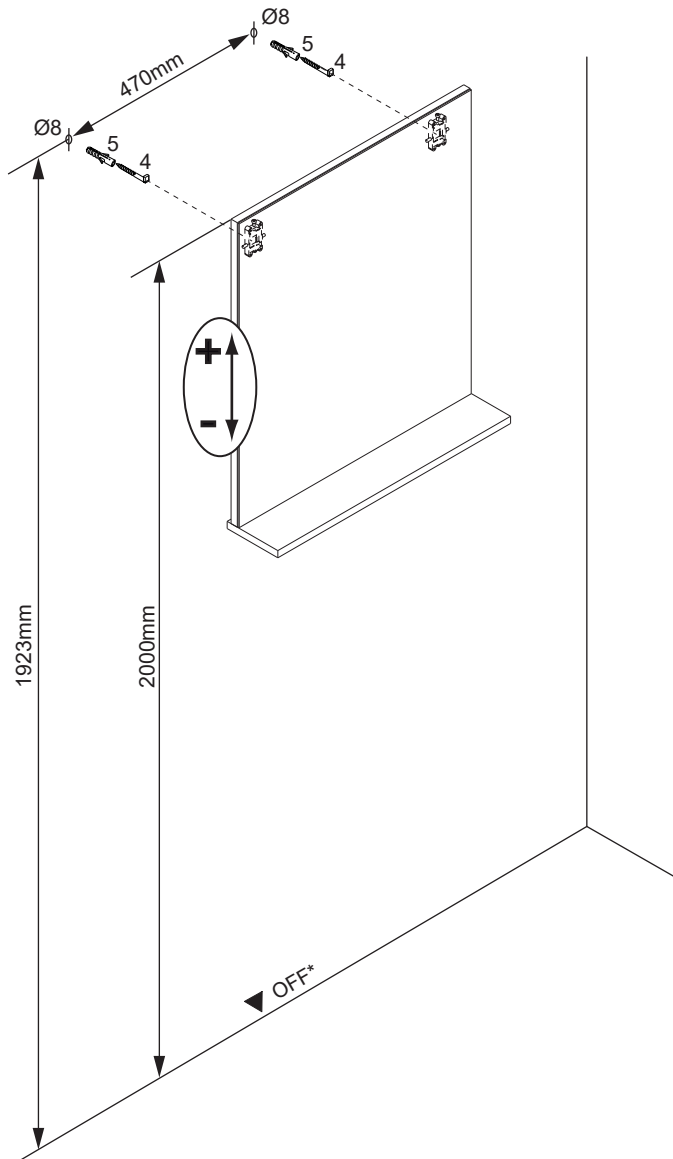
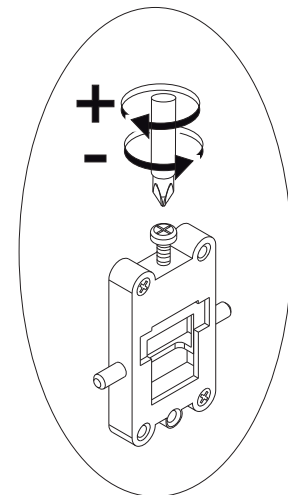
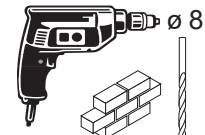
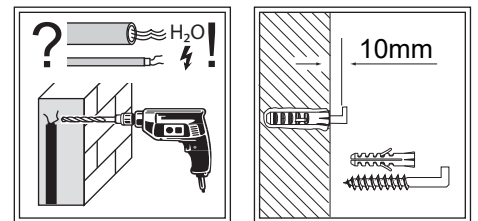
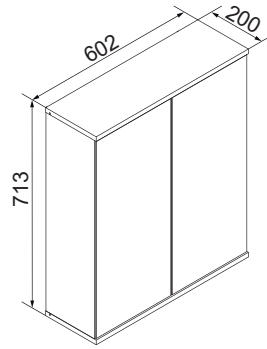


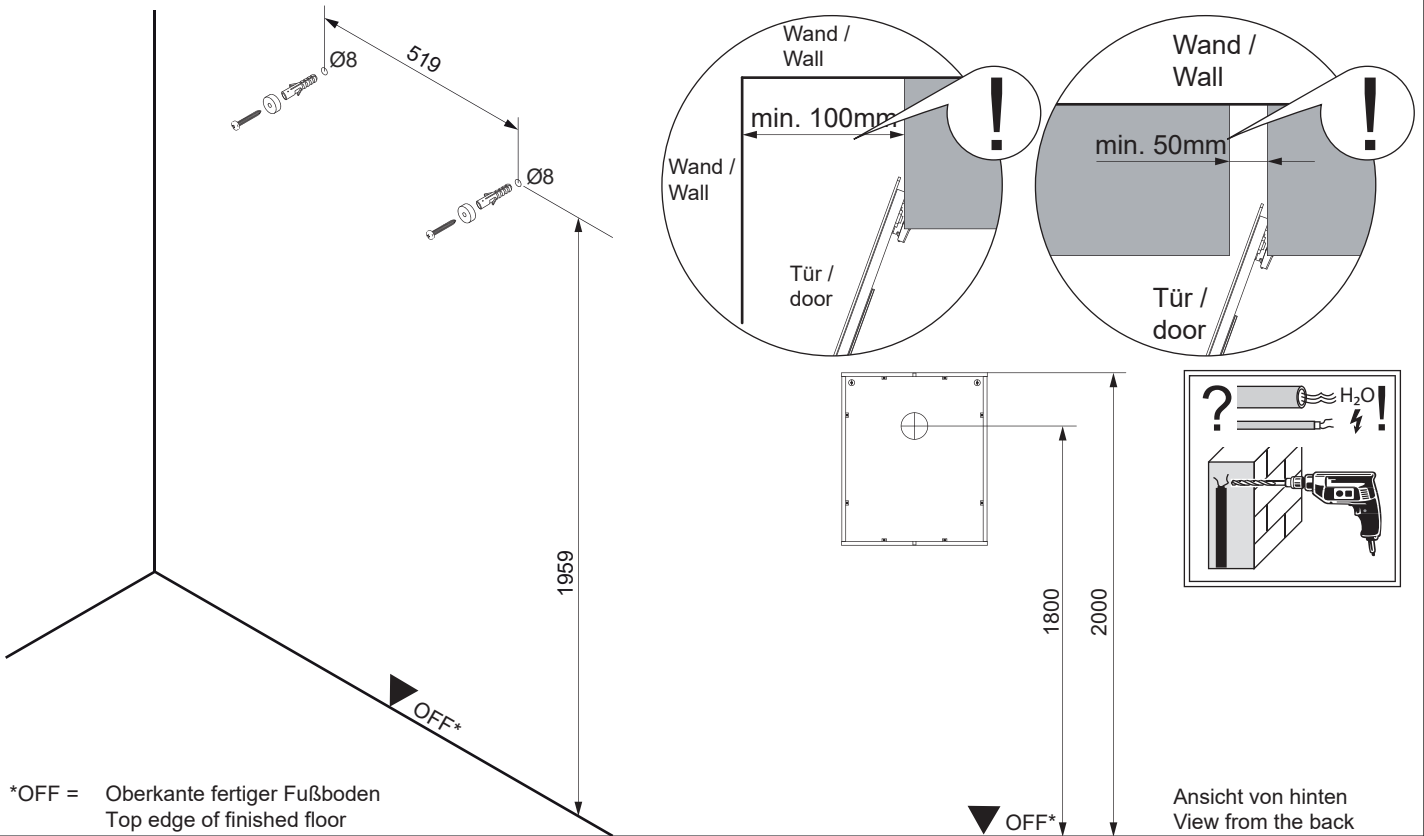
**A**ohne Leuchte /  
without lamp**B**mit Leuchte /  
with lamp\*nicht inklusive/  
\*not included**A**ohne Leuchte/  
without lamp**3**Abstandsmaß vor Ort prüfen!  
Check the distance on site!\*OFF = Oberkante fertiger Fußboden  
\*OFF = Top edge of finished floor

**B**mit Leuchte /  
with lamp**3**Abstandsmaß vor Ort prüfen!  
Check the distance on site!\*OFF = Oberkante fertiger Fußboden  
\*OFF = Top edge of finished floor

3



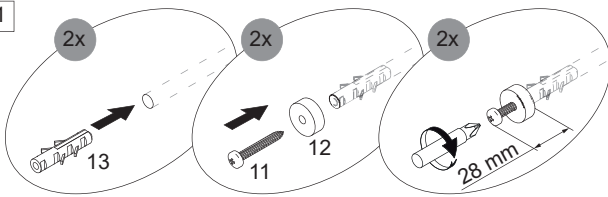
Alle Maße sind in Millimetern angegeben, unverbindlich, vor Ort zu prüfen und stellen nur eine Empfehlung dar. Änderungen vorbehalten. All dimensions are given in millimeters, without obligation, to be checked on site and represent only a recommendation. Subject to change.



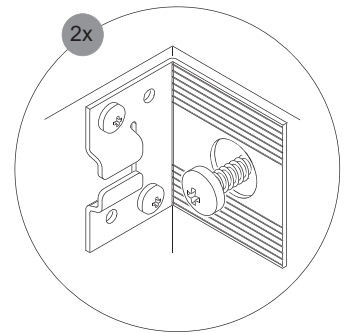
\*OFF = Oberkante fertiger Fußboden  
Top edge of finished floor

Ansicht von hinten  
View from the back

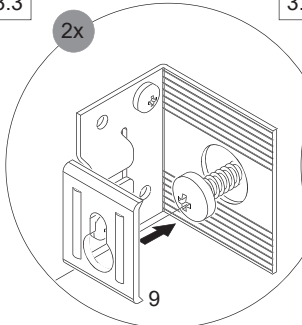
3.1



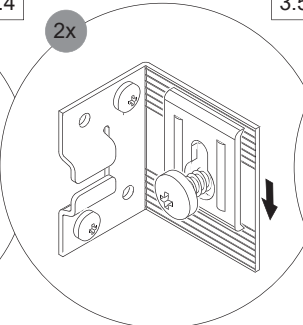
3.2



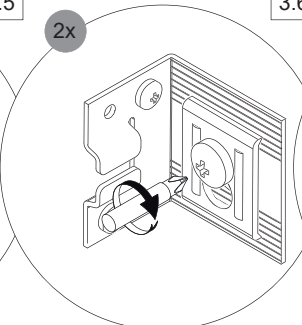
3.3



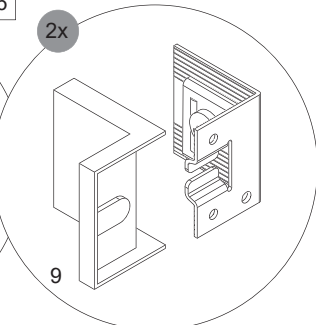
3.4



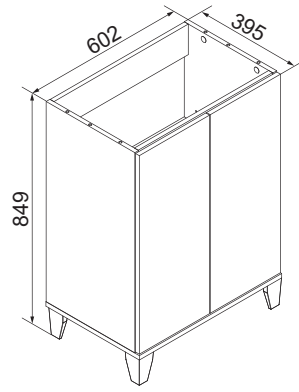
3.5



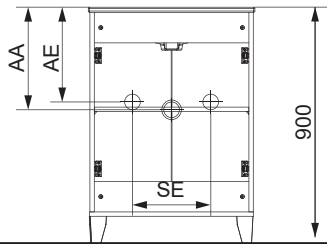
3.6



8



Alle Maße sind in Millimetern angegeben, unverbindlich, vor Ort zu prüfen und stellen nur eine Empfehlung dar. Änderungen vorbehalten.  
 All dimensions are given in millimeters, without obligation, to be checked on site and represent only a recommendation. Subject to change.



Ansicht von hinten  
View from the back

▼ OFF\*

| Waschbecken<br>wash basin | AA         | AE        | SE        | Siphon                                              |
|---------------------------|------------|-----------|-----------|-----------------------------------------------------|
|                           | *250 - 600 | 200 - 550 | 150 - 330 | Bei Standard-Siphon<br>With standard siphon<br>     |
|                           | *250 - 600 | 200 - 550 | 150 - 330 | Bei Raumspar-Siphon<br>With Space-saving siphon<br> |

AE = Abstand Eckventile  
Distance corner valves

AA = Abstand Ablauf  
Distance drain

SE = Seitlicher Abstand Eckventile  
Lateral distance corner valves

OFF = Oberkante fertiger Fußboden  
Top edge of finished floor

\* = Ausschneiden vom Einlegeboden  
gegebenfalls erforderlich  
Cutting out the shelf may be  
necessary